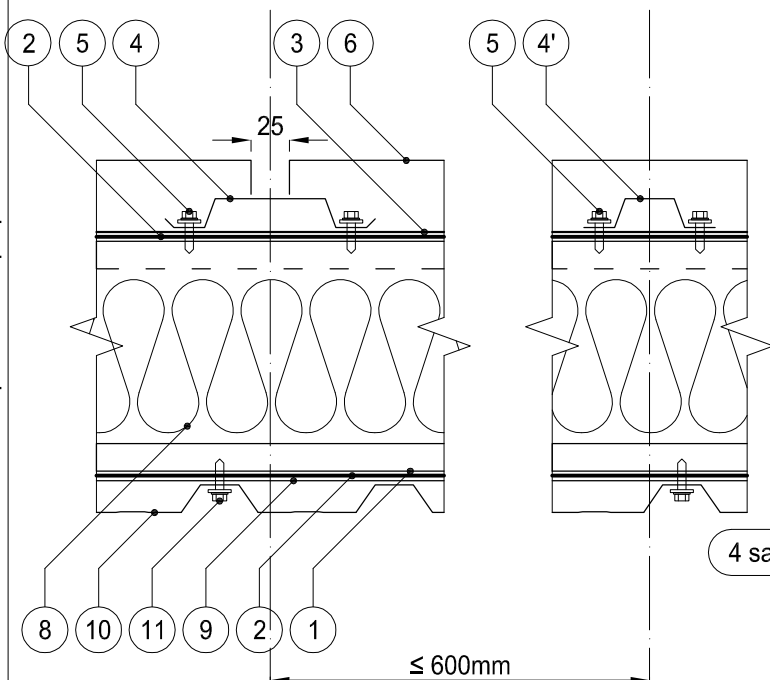
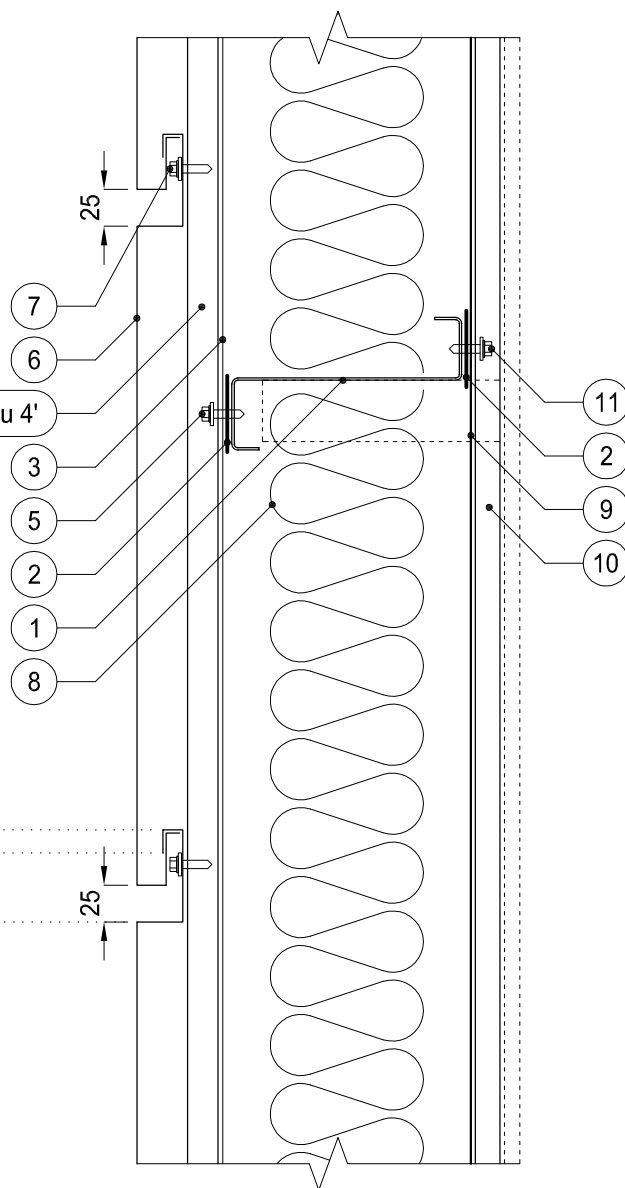


Unele componente ale detaliului sunt distanțate și uneori puțin deformate pentru a ușura identificarea, poziționarea și citirea corectă a acestora. Acest proiect este proprietatea intelectuală a LINDAB S.R.L.

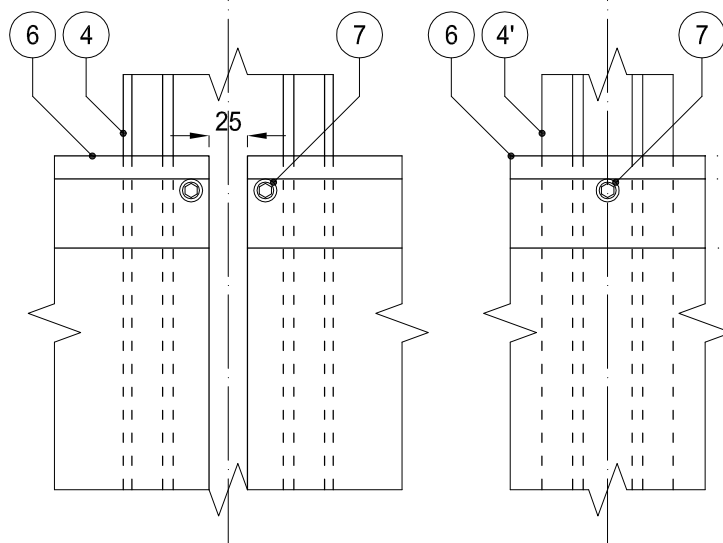
Secțiune orizontală



Secțiune verticală



Vedere din față



Legenda

- | | |
|---|--|
| 1. Rigla de perete | 6. Caseta de fatada LCF R25 |
| 2. Banda de rupere a punctii termice | 7. Surub autofiletant LD3 - TZ |
| 3. Folie anticondens LAF | 8. Vata minerala de 100mm |
| 4. Profil marginal de susținere a casetelor - PCF 72 | 9. Bariera antivapori |
| 4'. Profil intermediar de susținere a casetelor - PCF 32 | 10. Tabla interioara de perete LVP 20 New Design |
| 5. Surub autofiletant LD3 - TZ (sau LD6 - TZ - F14 in zona de suprapunere a riglelor) | 11. Surub autofiletant LD3 - T (sau LD6 - T in zona de suprapunere a riglelor) |

Proiectat Gigi Volintiru	Verificat Cosmin Scirtet	Aprobat Ioan Farcas	Detaliu curent de perete (secțiune verticală și orizontală)			Nr. proiect Px/2008
Lindab SRL tel: +4 021 2094 100 http://www.lindab.ro Stefanestii de Jos, Ilfov 77175, Soseaua de Centura 8, Romania			Detalii LCF			
Faza DDE	Format A4	CAD Drawing	Scara 1:5	Rev. 0	Plansa 1	